



Общество с ограниченной ответственностью
Научно-производственное предприятие

“ИННОВА”

2014

Блок управления инкубатором ИНВА-Б102-с2(1)



ИНСТРУКЦИЯ редакция 1.07n

ООО НПП «ИННОВА»

357625, Россия,
Ставропольский край,
г. Ессентуки, ул. Пятигорская,
д.118-А. ком. 201

Тел. 8(918)774-87-28

СОДЕРЖАНИЕ:

Блок управления инкубатором ИНВА-Б102-с2	3
Плата управления ИНВА-У102-с2	3
Электрические параметры.....	3
Алгоритм работы	4
1. ТЕМПЕРАТУРА.....	4
2. ВЛАЖНОСТЬ.....	Ошибка! Залка не определена.
3. УПРАВЛЕНИЕ ЛОТКАМИ.....	7
Плата индикации ИНВА-И101-и1	9
Инструкция оператора.....	9
Основное Окно текущих параметров в инкубаторе:.....	11
Окно аварийных и управляющих параметров:.....	12
Рекомендации по применению:	13
Приложение 1 ИНВА-Б102-с2п Схема подключения блока автоматики:.....	15

Блок управления инкубатором ИНВА-Б102-с2

Блок управления инкубатором ИНВА-Б102-с2(1) состоит из платы управления ИНВА-У102-с2(1) и платы индикации ИНВА-И101-и1. Блок ИНВА-Б102-с2 отличается от ИНВА-Б102-с1 наличием канала автоматического управления влажностью.

Схема подключения платы управления и платы индикации внутри блока, а также подключение датчиков и внешних устройств показана в Приложении-1.

Плата управления ИНВА-У102-с2

Электрические параметры

1. Управление температурой в камере. Напряжение управления 220В, ток управления до 5А.

2. Управление влажностью в камере. Напряжение управления 220В, ток управления до 1.5А (только в блоке ИНВА-Б102-с2).

3. Управление поворотом лотков. Два оптосимистора с напряжением 220В и током до 1.5 А.

4. Каналы измерения:

🌀 Измерение влажности – один датчик влажности НІН-6131. Погрешность не более 4%. Беречь от кислотной воды! **Не мыть!**

Измерение температуры – встроенный в НІН-6131 датчик температуры. Разрешающая способность - 0.01 градуса Цельсия.

🌀 Концевики – два геркона (или любые концевые выключатели с нормально разомкнутыми контактами) для индикации положения лотков в двух конечных положениях и управления направлением движения лотками. В крайних положениях один из концевиков должен замкнуться.

🌀 Питание 220В. Это питание используется для работы автоматики, управления поворотом лотков и управления двигателем влажности.

Потребляемая мощность не более 30Вт.

Рабочий диапазон напряжения питания 160-240В.

Алгоритм работы

1. ТЕМПЕРАТУРА

Канал поддержания заданной температуры работает следующим образом:

- ☉ Если температура в камере ниже заданной температуры (**Температура в инкубаторе**) и ниже нижней границы температуры (**Нижняя граница Темп.**) - ТЭН включён на полную мощность 100%.
- ☉ Если температура в камере ниже заданной температуры (**Температура в инкубаторе**) и выше нижней заданной зоны (**Нижняя граница Темп.**) то ТЭН включён на неполную, заданную мощность (**ШИМ**).
- ☉ Если температура в камере выше заданной рабочей температуры, то ТЭН выключен.
- ☉ При включённом ТЭН после значения температуры появится значок #.

Параметры, влияющие на работу канала температуры:

- 1.1. **Верхняя граница Темп.** – верхняя аварийная граница температуры в инкубаторе.
- 1.2. **Температура в инкубаторе** - рабочая температура, которая поддерживается автоматикой.
- 1.3. **Нижняя граница Темп.** – нижняя граница температуры
- 1.4. **Калибровка датчика T1** – калибровка датчика температуры T1
- 1.5. **ШИМ** – значение рабочей мощности ТЭН в процентах. Максимум 100%, минимум 1%
- 1.6. **Разрешить коррекцию?** - разрешить или запретить калибровку датчиков T1,(T2 при наличии)

- ☉ В любой момент каждый из датчиков можно откалибровать, т.е. ввести правильное значение.

🎯 По умолчанию калибровка запрещена. Чтобы её разрешить (для всех датчиков) нужно выбрать **Разрешить коррекцию? =ДА**. (Далее - нажатие кнопками уменьшения-увеличения выбранного параметра).

🎯 **Внимание!** Если выйти в рабочее окно, то калибровка будет снова запрещена и придётся повторно её разрешать.

АВАРИИ:

🎯 Если температура в камере ниже нижней заданной зоны (**Нижняя граница Темп.**), включается звуковой сигнал и в окне аварий появится сообщение: **Тниз**

🎯 Если температура в камере выше верхней заданной зоны (**Верхняя граница Темп.**), включается звуковой сигнал и в окне аварий появится сообщение: **Тверх**

Звук можно отключить нажатием на любую кнопку. При этом одновременно отключается сообщение аварии. Звук и сообщение снова появятся, только если температура в камере повторно пересечёт аварийную зону. Нежелательно для отключения звука нажимать на крайние левые кнопки, т.к. при случайном двойном нажатии сработает механизм поворота лотков (эти кнопки включают ручной поворот лотков).

Если температура сама вернулась в рабочую зону, то звук и сообщение об аварии сами отключаются.

🎯 **ВНИМАНИЕ!!!** Датчик температуры обязательно нужно откалибровать при пуско-наладке по образцовому термометру при температуре, близкой к рабочей (примерно 37.8 градусов).

2. ВЛАЖНОСТЬ.

Для контроля и поддержания требуемого значения влажности в инкубаторе предусмотрен режим автоматического управления влажностью.

☉ Если влажность ниже заданной границы для управления влажностью (**управ влажности НИЗ**), то включается канал увлажнения (на соответствующий выход разъёма подаётся 220В).

☉ При достижении значения влажности верхней границы (**управ влажности ВЕРХ**) канал управления выключается.

☉ При включённом канале управления влажностью в зоне информационных сообщений появится буква **В**(в паузе маленькая **в**).

☉ Постоянная работа управления влажностью обычно (зависит от механизма упр. влажностью) приводит к сильному завышению значения влажности. Для управления количеством подачи воды используются два параметра: **Упр. Влажн.(сек) пауза** подача воды не работает и **Упр. Влажн.(сек) работа** - подача воды включена. Если **пауза** задана 0, то вода подаётся постоянно.

☉ **ВНИМАНИЕ:** Автоматическое управление влажностью не работает, если температура в камере ниже заданной нижней границы температуры (**Нижняя граница Темп**).

Параметры, влияющие на работу канала влажности:

2.1 **Порог влажности ВЕРХ** – верхняя граница значения влажности (инд. аварии).

2.2 **Порог влажности НИЗ** - нижняя граница значения влажности (инд. аварии).

2.3 **управ влажности ВЕРХ** - нижняя граница значения влажности (управление)

2.4 **управ влажности НИЗ** - нижняя граница значения влажности (управление)

2.5 **Упр. Влажн.(сек) пауза** - время паузы(отключения) канала упр. Влажности.

2.6 **Упр. Влажн.(сек) работа** - время работы(включения) канала упр. Влажности.

2.7 **Порог влажности ав.(мин)** – время в минутах, по истечении которого, влажность гарантированно должна повыситься во верхней границы влажности, иначе будет инициирована авария(**ВлажТ**)

АВАРИИ:

☉ При уменьшении влажности до нижней границы управления влажностью (**управ влажности НИЗ**) включается устройство увлажнения и запускается таймер на время (**Порог влажности ав.(мин)**).

☉ Если, по истечении работы таймера влажность не достигнет верхней границы (**управ влажности ВЕРХ**), то инициируется АВАРИЯ по управлению влажностью. Включается звуковой сигнал и в окне АВАРИИ появится сообщение **ВлажТ**. Т.е. система не смогла повысить влажность за заданное время (нет воды, что то сломалось и т.д.). То есть это время необходимо задать с таким запасом, при котором влажность достигнет верхнего порога управления влажностью.

Две другие границы предназначены только для аварийных сообщений:

☉ Если влажность в камере больше верхней границы (**Порог ВЕРХ**) или меньше нижней границы (**Порог НИЗ**) включается звуковой сигнал, и в окне АВАРИИ появляются сообщения: **ВлажВ** или **ВлажН**

☉ Значения границ автоматического управления влажностью (**управ влажности ВЕРХ** и **управ влажности НИЗ**) необходимо устанавливать внутри границ значения влажности (**Порог влажности** и **Порог влажности НИЗ**).

3. УПРАВЛЕНИЕ ЛОТКАМИ

Управление лотками выполняется в автоматическом режиме, по расписанию или вручную, кнопками управления.

Автоматический режим работы:

☉ С заданным периодом (**Период работы мотора(мин)**) включается механизм поворота лотков.

☉ Направление поворота зависит от состояния концевиков. Если замкнут левый концевик, то включится правый поворот и наоборот.

☉ Выключается поворот по замыканию любого концевика.

☉ Одновременно с запуском поворота лотков запускается таймер на время (**Работа поворота мотора(сек)**). Если по истечении этого времени не сработал ни один из концевиков, инициируется авария.

Промежуточное состояние концевиков всегда разомкнутое. При достижении механизма лотков крайних положений соответствующий концевик должен замкнуться.

В случае, если в момент срабатывания таймера оба концевика разомкнуты, включается по очереди левый и правый повороты лотков. Если одновременно замкнуты оба концевика, то автоматический поворот лотков не работает.

Ручной режим работы:

☉ Вручную запустить поворот лотков можно в любое время нажатием кнопок управления лотками. Если замкнут левый концевик, то включить можно только правый поворот. Если замкнут правый концевик, то включить можно только левый поворот. Если замкнуты оба (аварийная ситуация) ручное управление не работает, необходимо устранять неисправность.

☉ Остановка лотков происходит или вручную, повторным нажатием кнопок, или по замыканию любого концевика.

☉ В режиме ВЫВОД управление лотками можно выполнить только в ручном режиме.

Состояние концевиков постоянно отображается в зоне информационных сообщения на дисплее.

- Если замкнут левый концевик, то выводится значок <,

- если замкнут правый концевик, то выводится значок > ,

- если замкнуты оба концевика (**что недопустимо!**), то выводится значок +

Параметры, влияющие на работу управления лотками:

3.1 **Период работы мотора(мин)** - периода поворота лотков. В автоматическом режиме по истечении этого времени запускается механизм поворота лотков.

3.2 **Работа поворота мотора (сек)**– время, достаточное для поворота лотков из одного крайнего положения в другое. Если по истечении этого времени не замкнётся любой геркон, то инициируется АВАРИЯ по геркону. Включается звуковой сигнал. Устройство поворота отключается.

3.3 **Режим ВЫВОД** - если **ДА**, то включён режим ВЫВОД. Таймер поворота лотков не работает. Лотки можно повернуть только в ручном режиме кнопками управления лотков. Если **НЕТ**, то работает как автоматический поворот лотков по заданному времени, так и ручной поворот.

АВАРИИ:

🕒 В автоматическом и в ручном режиме если по истечении заданного времени (**Работа поворота мотора(сек)**) после запуска поворота лотков не сработает любой концевик, то поворот лотков остановится, включится звуковой сигнал и в окне АВАРИИ появится сообщение: **ГеркП** или **ГеркЛ** в зависимости от того, какой геркон не сработал. Это время задаётся с небольшим запасом и зависит от кинематики поворотного механизма и напряжения питания мотора.

🕒 Кроме того, т.к. одновременное замыкание двух герконов недопустимо, эта ситуация тоже инициирует аварию: сообщение **Гер<>**.

Плата индикации ИНВА-И101-и1

Инструкция оператора

В панели оператора отображаются два варианта окна:

1. **Основное окно текущих параметров.**

В основном окне отображается текущее состояние инкубатора: температура, влажность, состояние лотков, время до очередного поворота лотков, все возможные аварийные ситуации

2. **Аварийные и управляющие параметры.**

Окно для просмотра и изменения установок аварийных зон датчика температуры, калибровка датчиков температуры, параметры по влажности, параметров устройства поворота лотков, устройства охлаждения и других параметров.

Основное Окно текущих параметров в инкубаторе:



Это основное окно для работы. Оно разбито на несколько зон: Текущая температура, текущая влажности, таймер управления лотками, информационная зона и зона АВАРИИ.

🌀 В информационной зоне показываются следующие значки:

- при включении ТЭН появляется значок #
- при включении левого или правого поворота лотков появляется буква Л или П
- при замыкании герконов появляются значки <(левый) >(правый) +(оба замкнуты) или нет знака, если оба разомкнуты.

🌀 Если работает таймер поворота лотков, то показывается оставшееся время запуска поворота лотков. В режиме ВЫВОД, вместо таймера показывается слово **ВЫВОД**.

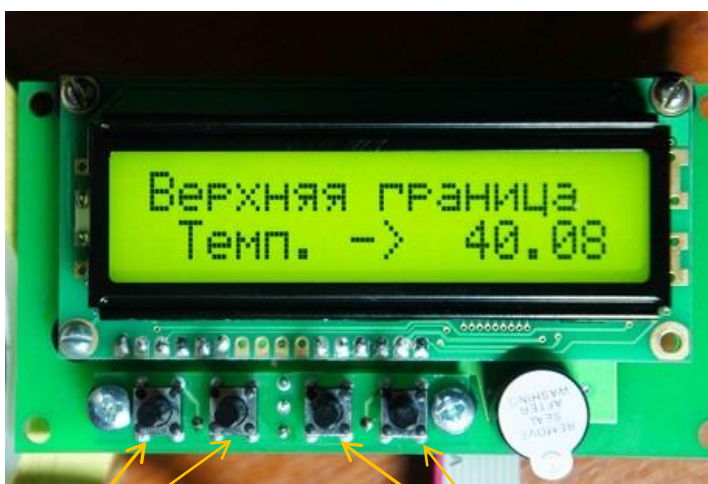
🌀 Кнопки управления поворотом лотков включают-выключают ручную поворот лотков влево(первая кнопка) или вправо(вторая кнопка).

🌀 Кнопки перехода в режим просмотра и изменения параметров (третья и четвёртая). Одновременное нажатие этих двух кнопок переводит

автоматику в режим управления настройками или назад, в рабочий режим (так же одновременным нажатием этих двух кнопок).

🌀 Звуковой сигнал отключается нажатием любой из кнопок. Нежелательно для отключения звука нажимать на крайние левые кнопки, т.к. при случайном двойном нажатии сработает механизм поворота лотков (эти кнопки включают ручной поворот лотков).

Окно аварийных и управляющих параметров:



Кнопки уменьшения или увеличения значения выбранного параметра

Кнопки выбора параметров управления инкубатором

Переключение в режим просмотра и изменения параметров управления инкубатором в любой момент можно выполнить одновременным нажатием третьей и четвёртой кнопками. Этими же кнопками перебирают все параметры. Первыми двумя кнопками параметр можно изменить (больше меньше), причём при длительном нажатии одной из этих кнопок изменение параметра ускоряется. Изменить можно так все параметры, кроме калибровки датчика температуры. Для его калибровки сначала нужно разрешить калибровку (**Разрешить коррекцию?**). Это сделано для непреднамеренного изменения его состояния.

🌀 **ВНИМАНИЕ!!!** Датчик обязательно нужно откалибровать при пусконаладке по образцовому термометру.

🌀 Возврат в рабочий режим выполняется одновременным нажатием третьей и четвёртой кнопок. Если не выполнять никаких действий, то программа через 1 мин сама переключит дисплей в рабочий режим.

Рекомендации по применению:

1. **Датчики** - блок автоматики работает с современным датчиком влажности **НІН6131**, который имеет повышенную точность 4%, скомпенсированную в диапазоне температур от 5⁰С до 50⁰С. Встроенный в него датчик температуры имеет высокую линейность и разрешающую способность до 0.01⁰С.

Датчик влажности имеет встроенный гидрофобный фильтр и может работать при наличии конденсата.

Для сохранения высоких характеристик необходимо беречь датчик от попадания воды и грязи. При мойке инкубатора его обязательно нужно защищать.

2. **Управление Нагревателем (ТЭН)** – встроенный в блок управления оптосимистор S202S02 с радиатором имеет максимальный ток до 8А. Однако для повышения надёжности не рекомендуется эксплуатировать его при токе более 5А, т.е. максимальная мощность ТЭН не может быть более 1000Вт. При большей мощности ТЭН следует заказывать блок управления с внешним оптосимистором.

Блок управления позволяет в активной зоне (от **Нижняя граница Темп. до Температура в инкубаторе.**) задавать любую мощность ТЭН от 1% до 100%. Т.е. в этой зоне на ТЭН подаётся меньшая мощность (напряжение 220В подаётся не всё время, а прерывисто). Этот процент задаётся параметром ШИМ в панели управления. Уменьшая мощность в рабочей зоне температур можно значительно уменьшить колебания температур. До нижней границы мощность максимальная (100%), что позволяет, например, при первом запуске или при остывании инкубатора быстро поднять в нём температуру.

3. **Управление поворотом лотков** - для изменения направления поворота лотков используется смена фазирующих обмоток на двигателе и соответственно при этом изменяется направление вращения. Признаком останова двигателя является замыкание одного из концевиков или нажатие кнопки останова или превышение лимита времени, заданного параметром **Работа поворота мотора (сек)**. Это время следует устанавливать с

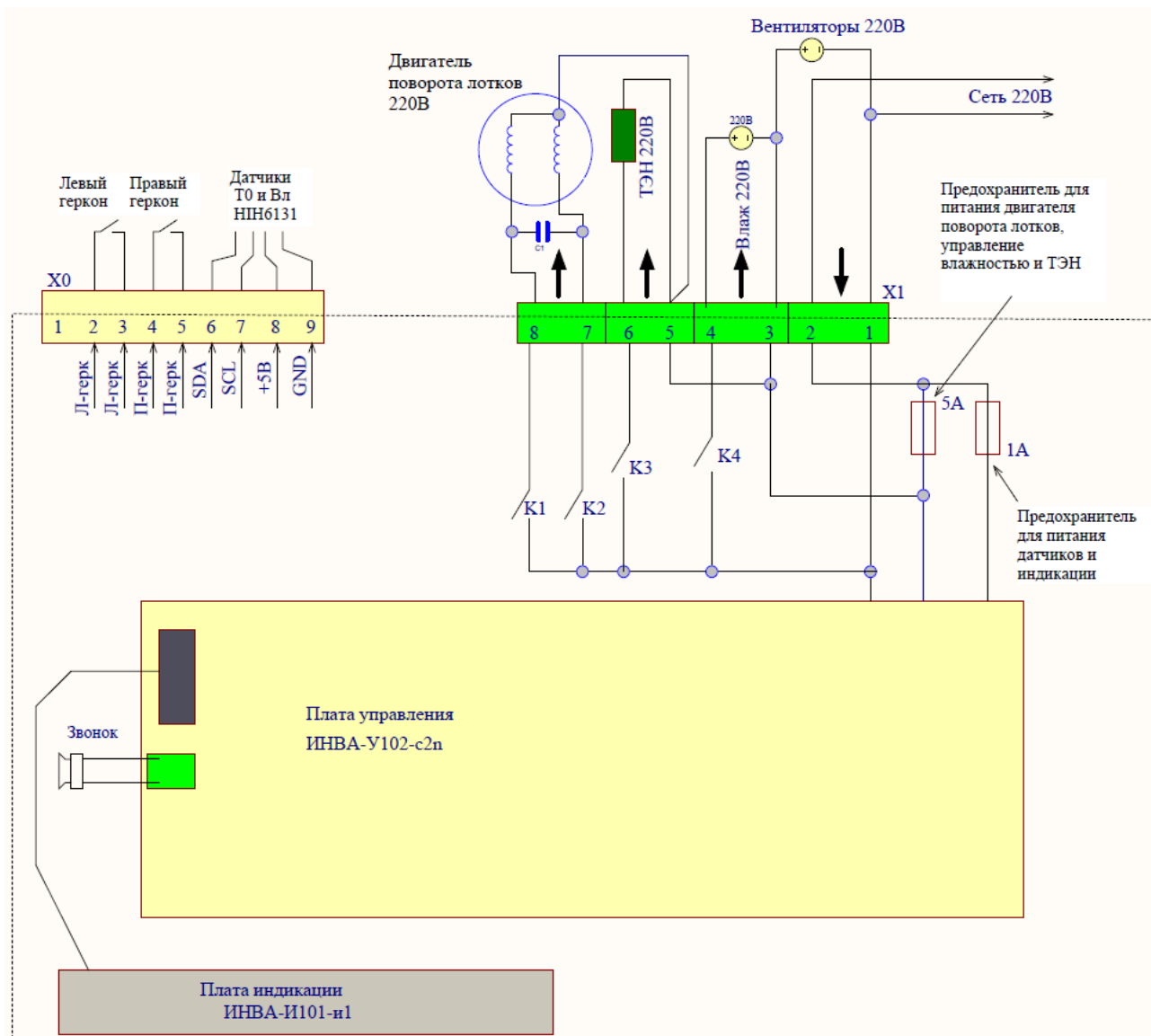
небольшим запасом, большим чем время поворота лотков из одного крайнего положения в другое. В случае не срабатывания одного из концевиков (например его поломки или неправильной установки), двигатель будет аварийно отключён.

4. **Управление влажностью** – встроенный в блок управления оптосимистор S202S02 имеет максимальный ток до 8А, однако т.к. он не установлен на радиатор, то максимальный рекомендуемый ток не более 1.5А. На практике для автоматического управления влажностью обычно используют маломощные двигатели (насосы) мощностью не более нескольких десятков ватт.

Никаких особенностей этот канал управления не имеет. Если влажность в инкубаторе опускается ниже **управ влажности НИЗ**, то включается оптосимистор и на насос подаётся 220В. Как только влажность повысится до **управ влажности ВЕРХ**, то насос выключается. Просто и понятно.

Приложение 1 ИНВА-Б102-с2п

Схема подключения блока автоматики:



Примечание: В блоке ИНВА-Б102-с1 канала управления влажностью нет.

ДАННАЯ АВТОМАТИКА РАЗРАБОТАНА:

**ООО НПП «ИННОВА»,
357625, Россия, Ставропольский край,
Г. Ессентуки, ул. Пятигорская, д.118-А.
E-mail: innova.piat@gmail.com, avr90@bk.ru
Сайт: nppinnova.ru**

тел. 8(918)774-87-28.