

Схема подключения второго сигнального разъёма к Инкубатору

это вариант для блоков с внешним мощным ключом для упр. ТЭН

(входят в комплект поставки)

Датчик ТЗ
DS18B20

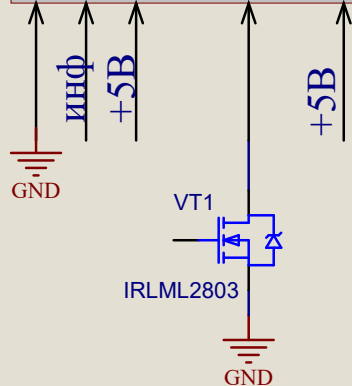
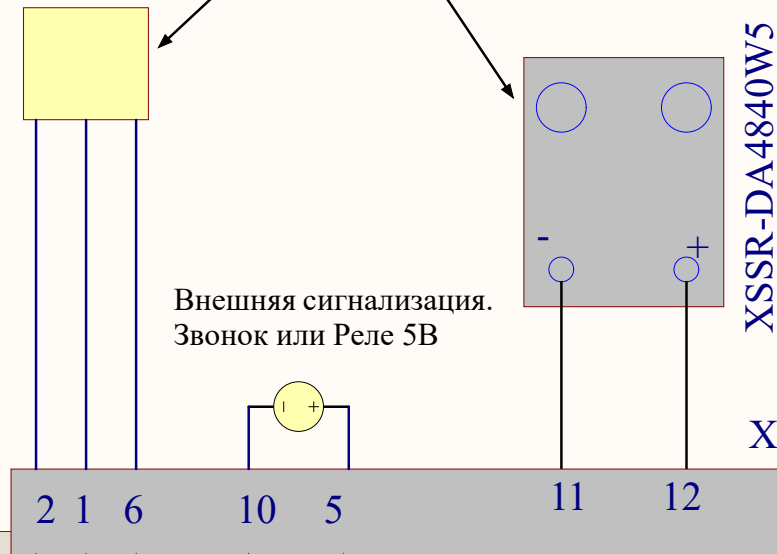
Твёрдотельное реле
упр. ТЭН

XSSR-DA4840W5

Внешняя сигнализация.
Звонок или Реле 5В

X1

15 - контактный
разъём (DHR-15F)



Блок управления
ИНВА-Бх1132-с3